



混合机系列

乳化机系列

搅拌机系列

混合器系列

分散机系列

过滤器系列

阻火设备

输送设备

容器附件

呼吸阀

您的当前位置： 首页 >> 阻火设备 | 火災機器 >> 呼吸阀

呼吸阀

(Safe and Relieve Valve - Packaging)

产品特性：

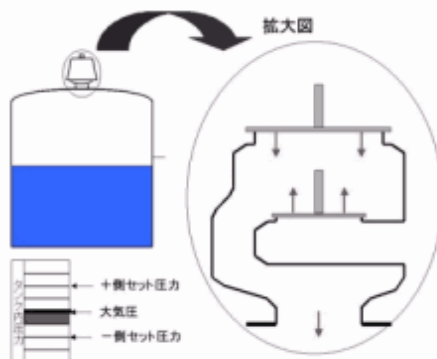
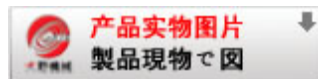
呼吸阀是固定在储罐顶上的通风装置，以保证罐内压力的正常状态，防止罐内超压或真空使储罐遭受损坏，也可减少罐内液体挥发损失。

根据中国《石油化工设计防火规范》(GB50160-92)的规定：“甲、乙类液体的固定顶罐，应设阻火器和呼吸阀”，大野公司研制开发DB型系列新产品，具有规格齐全，结构紧凑、重量轻、通风量大、泄露小等优点。产品有单呼阀、单吸阀、呼吸阀，各种结构型式均可与阻火器组合构造，也可配制所需的接管。

工作介质：

汽油、煤油、柴油、芳烃、硫、空气等，或其他石油化工物料，阻火类别的选用根据“HGJ21-89”进行。

操作压力和使用环境温度：



相关产品

管道阻火器

丝网阻火器

石油储罐阻火器

波纹阻火器

阻火管

服务热线

TEL: 0513-85399888
85399388
85399300

FAX: 0513-85399333

MAIL: drye@dryent.com

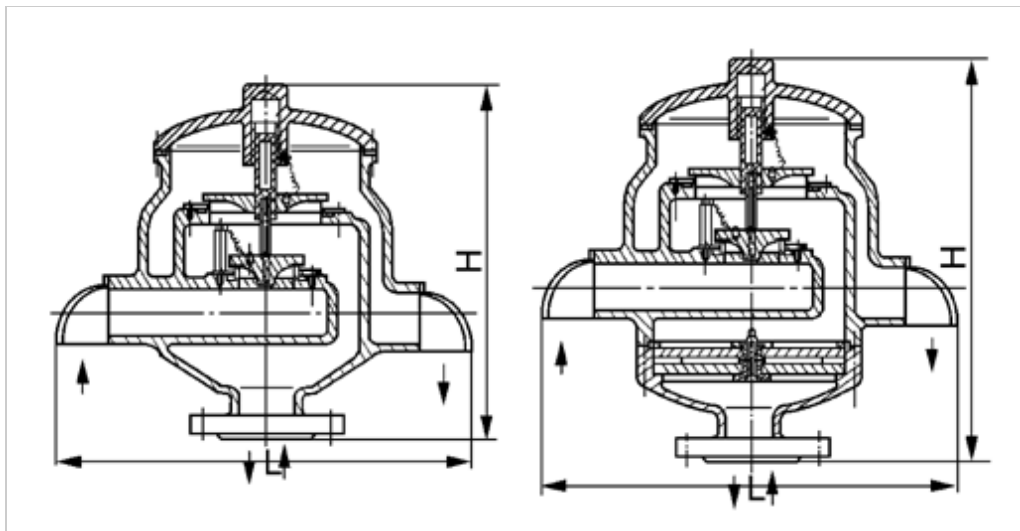
呼出压力：B、+980Pa C、+1750Pa D、+4KPa E、

+18KPa

吸入压力：B、-295Pa C、-295Pa D、-0.5KPa

(操作压力指标也可以由用户指定)

使用环境温度：-30°C -60°C



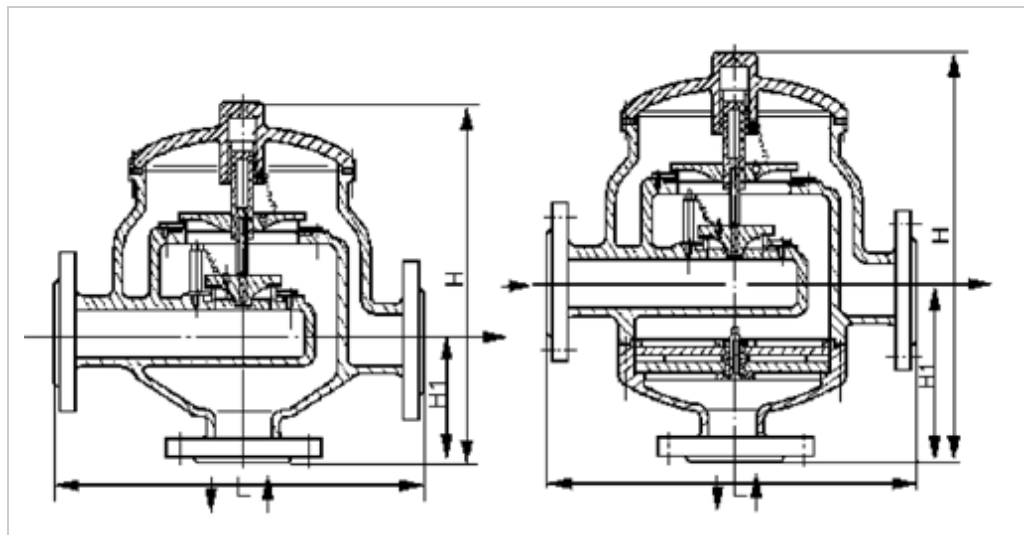
DB1型呼吸阀

DN50-400

DAB1型阻火呼吸阀

DN50-400

DN	50	80	100	150	200	250	300	400
H	280	430	430	530	630	740	820	940
	350	500	500	600	700	820	900	1020
L	300	450	450	650	850	1000	1100	1250



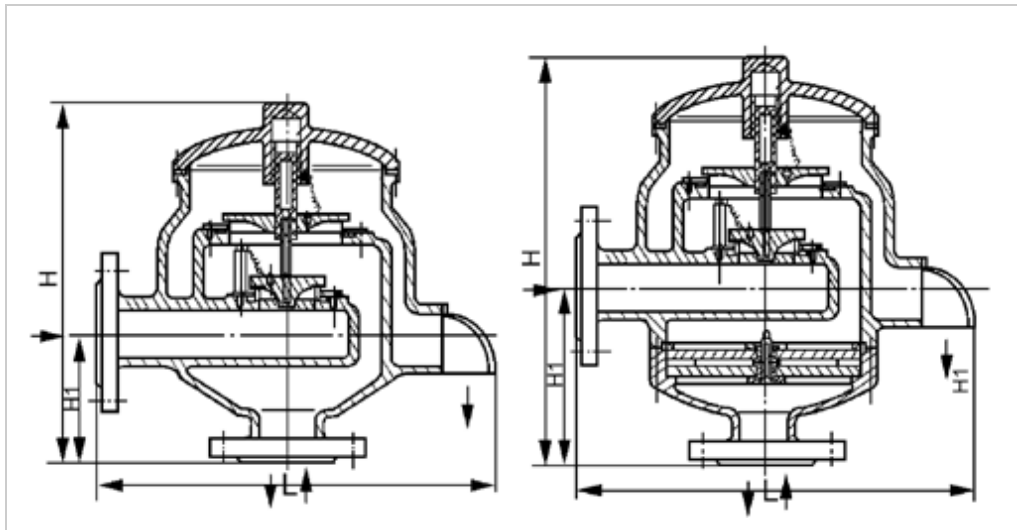
DB2型带双接管呼吸阀

DN50-250

DAB2型带双接管阻火呼吸阀

DN50-250

DN	50	80	100	150	200	250
H	280	430	430	530	630	740
	350	500	500	600	700	820
H1	110	180	180	220	260	320
	180	250	250	290	330	400
L	320	450	450	620	750	850



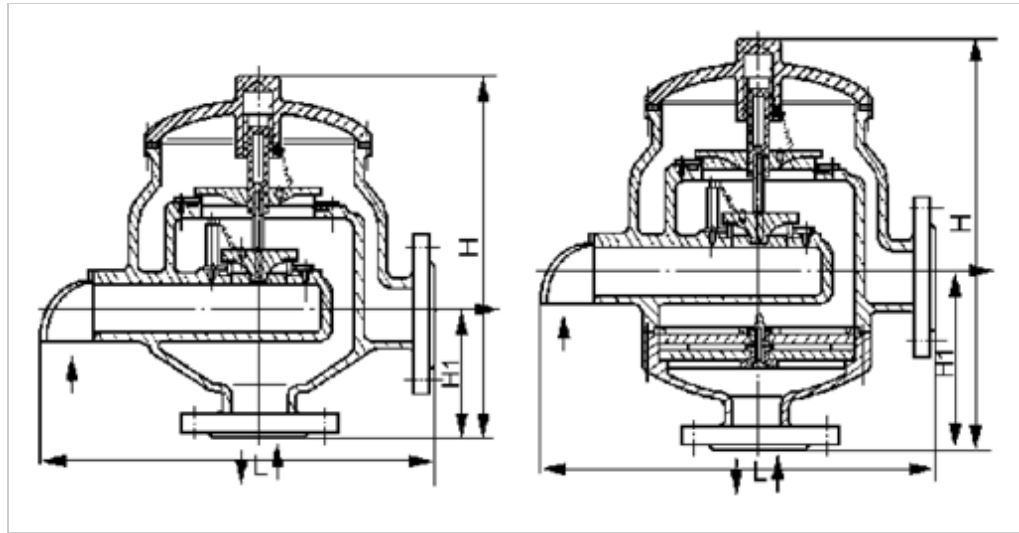
DB3型带吸入接管呼吸阀

DN50-250

DAB3型带吸入接管阻火呼吸阀

DN50-250

DN	50	80	100	150	200	250
H	280	430	430	530	630	740
	350	500	500	600	700	820
H1	110	180	180	220	260	320
	180	250	250	290	330	400
L	310	450	450	635	800	950



DB4型带呼出接管呼吸阀

DN50-250

DAB4型带呼出接管阻火呼吸阀

DN50-250

[首页\(HOME\)](#) | [产品介绍](#) | [企业动态](#) | [DOWNLOAD PDF](#) | [联系我们](#) | [网站地图](#)

Copayright 日本独资·大野(南通)机械设备有限公司 苏ICP备09051231号