



混合机系列

乳化机系列

搅拌机系列

混合器系列

分散机系列

过滤器系列

阻火设备

输送设备

容器附件

管道阻火器

您的当前位置： 首页 >> 阻火设备 | 火灾機器 >> 管道阻火器

管道阻火器

SFW系列

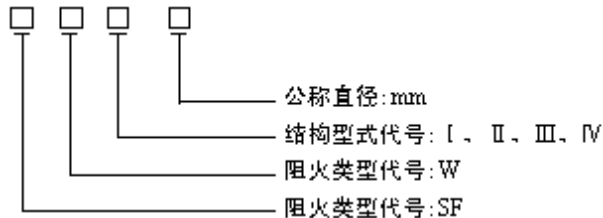
产品特性：

我厂生产的SFW型管道阻火器是一种安装于管端或靠近管端的管道中，阻止火焰以垂直传播和扩散的阻火器，广泛运用于加热炉燃料气、天然气、石油液化气的管路上，以及油气回收、气体净化、气体分析、煤矿瓦斯排放等系统，能有效地保证气体管道及气体使用点的安全运行。

工作原理：

丝网阻火器应安装在燃料气或易燃液体蒸气进入喷嘴前的管道上。当喷嘴回火时，阻火器内金属丝网由于器壁效应转化为热能使火焰熄灭，阻止可燃气体和易燃液体蒸气火焰蔓延和防止回火而引起爆炸。

型号标注：



类 型：

1、SFW-



相关产品

丝网阻火器

石油储罐阻火器

波纹阻火器

阻火管

呼吸阀

服务热线



TEL: 0513-85399888
 85399388
 85399300

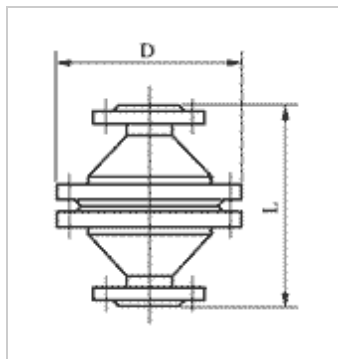


FAX: 0513-85399333



MAIL: drye@dryent.com

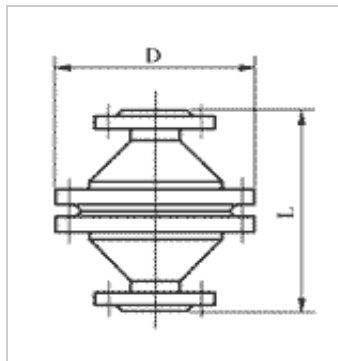
接管公称直径 DN	结构尺寸(mm)		接管公称直径 DN	结构尺寸(mm)	
	D	L		D	L
15	215	338	65	335	460
20	215	344	80	335	460
25	215	350	100	335	460
32	280	376	150	440	510
40	280	376			
50	280	376			



注:设计压力1.0MPa,设计温度 < 80 ,壳体材质为20号钢,丝网材质为镀锌铁丝。

2、SWF-

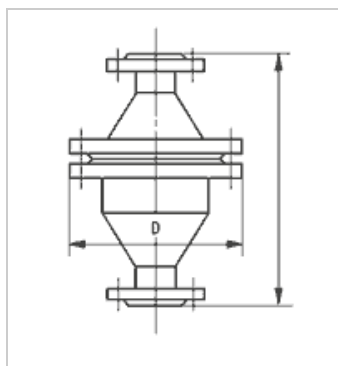
接管公称直径 DN	结构尺寸 (mm)		接管公称直径 DN	结构尺寸 (mm)	
	D	L		D	L
15	215	315	50	280	351
20	215	320	65	335	435
25	215	325	80	335	435
32	215	351	100	335	437
40	280	357			



注:设计压力1.0MPa,设计温度 $-80 + 400$,壳体材质为Q235-A,丝网材质1Cr18Ni9Ti。

3、SWF-

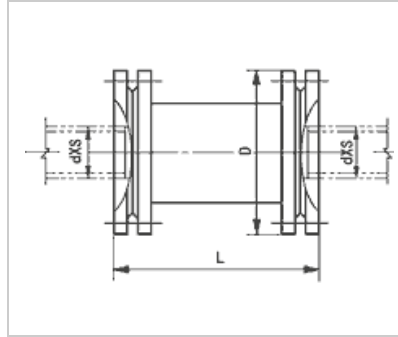
接管公称直径 DN	结构尺寸 (mm)		接管公称直径 DN	结构尺寸 (mm)	
	D	L		D	L
200	535	770	350	755	890
225	535	770	400	755	890
250	640	820	450	975	1175
300	640	820	500	975	1175



注:设计压力1.0MPa,设计温度-80 +400 ,壳体材质为Q235-A,丝网材质1Cr18Ni9Ti。

4、SWF-

接管公称直 径 DN	结构尺寸(mm)		接管公称直 径 DN	结构尺寸(mm)		
	D	L		D	L	D×S
25	185	212	200	520	252	219×S
40	195	212	250	580	282	273×S
50	215	216	300	640	320	325×S
80	280	220	350	705	357	377×S
100	235	224	400	840	366	426×S
150	405	248				



注:设计压力1.6MPa,设计温度100 ,壳体材质为Q235-A,丝网材质为1Gr18Ni9Ti。

安装、维护与保养：

1、为了确保阻火器的性能达到使用的目的,在安装阻火器前,必须认真阅读本说明书,并仔细核对标牌与所装管线要求是否一致。

- 2、阻火器上的流向标记必须与介质流向一致。
- 3、每隔半年应检查一次。检查阻火层是否有堵塞、变形或腐蚀等缺陷。
- 4、被堵塞的阻火层应清洗干净,保证每个孔眼畅通,对于变形或腐蚀的阻火层应更换。
- 5、清洗阻火器芯件时,应采用高压蒸汽、非腐蚀性溶剂或压缩空气吹扫,不得采用锋利的硬件刷洗。
- 6、重新安装阻火层时,应更新垫片确认密封面已清洁和无损伤,不得漏气。