



混合机系列

乳化机系列

搅拌机系列

混合器系列

分散机系列

过滤器系列

阻火设备

输送设备

容器附件

立式螺带混合机

您的当前位置： 首页 >> 混合机系列 | ミキサ - >> 立式螺带混合机

立式螺带混合机

主要功能：

高速时强力混合作用

低速时柔和但完全地对可流动的物料进行混合,大量的物料可在短时间内实现混合

可以达到高标准的混合均匀

几乎可以将所有的物料排干净

设备特点：

悬臂轴结构，轴承端不与物料接触

搅拌桨与容器壁之间间隙非常小，以防止物料粘结

标准化的搅拌驱动箱以确保运行稳定、维修成本低

针对每个案例采用合适轴密封结构，轴密封离开产品安装，确保搅拌器密封得到很好的使用。

符合GMP设备设计 - - 特殊几何形状的O形圈，高质量的表面处理和消除死角。



立式螺带



立式螺带运行原理图

相关产品

卧式螺带混合机

固定式多功能混合机

升降式多功能混合机

立式锥形混合机

服务热线

TEL: 0513-85399888
85399388
85399300

FAX: 0513-85399333

MAIL: drye@dryent.com

可选菜单：

可设计成抽真空或带压操作

可配备冷热夹层

上盖按用户要求设计成封头结构形式

密封装置：标准型填料密封，骨架密封，机械密封

出料阀：球阀、蝶阀，闸板阀可供选择

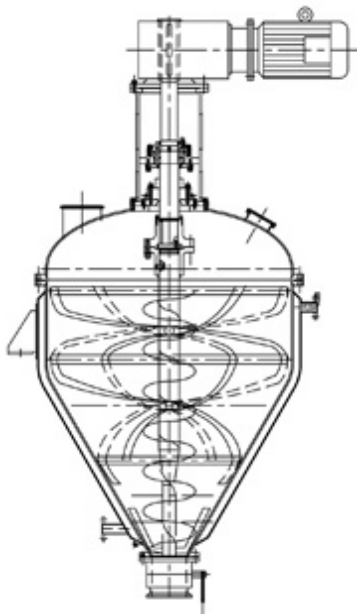
可配置喷液装置

增加切碎装置，能切碎任何尺寸的聚合物，以满足工艺要求

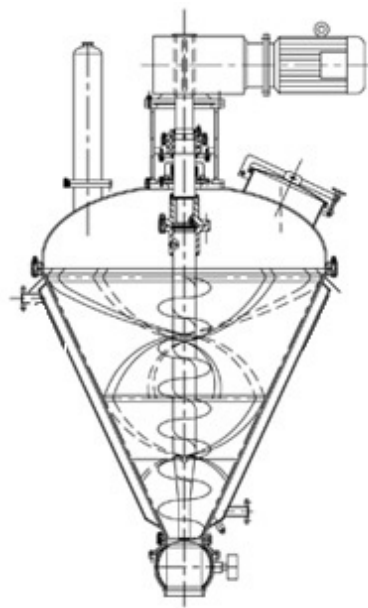


立式螺带现场照片

结构形状：

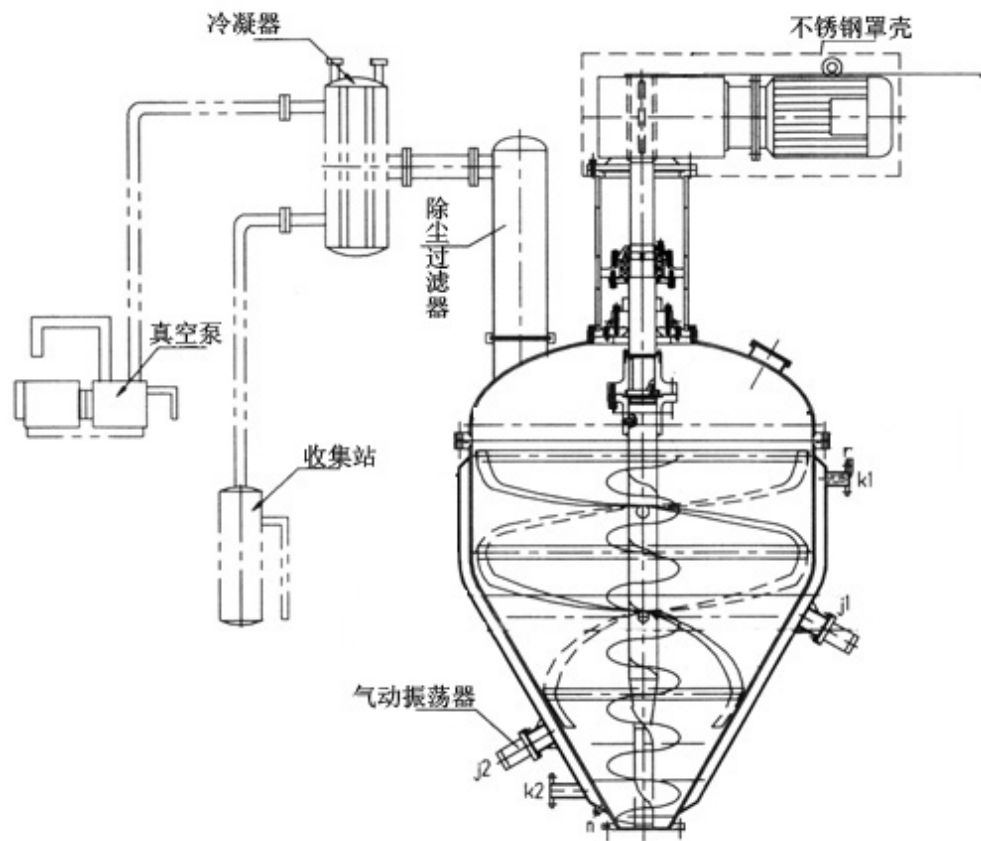


直筒锥底结构



锥形结构

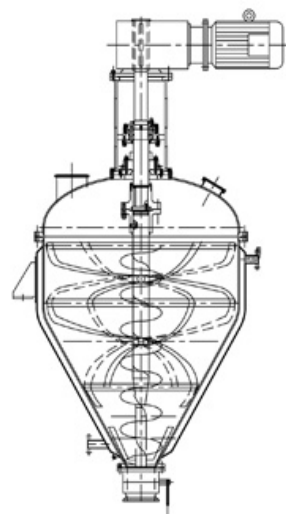
推荐工艺：



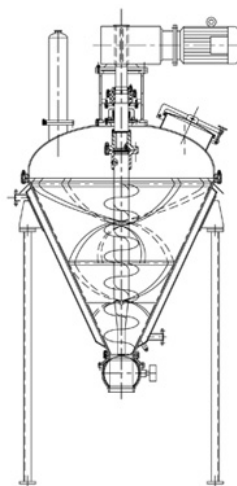
结构一参数表：

型号	有效容积(L)	高度(H)mm	宽度(B)mm	重量kg
EAM-5	106	1900	1000	800
EAM-10	256	2300	1100	1000
EAM-18	432	2500	1300	1500
EAM-25	674	2900	1500	2000
EAM-52	1107	3200	1700	3000
EAM-80	1711	3500	2000	3500
EAM120	2500	4000	2200	4000

结构二参数表：



型号	全容积 M ³	功率 kW	支座中心 距(mm)	支座高 (mm)	外形尺寸 (mm)
EVM-2	0.05	0.75-1.1	480	480	580×1600
EVM-4	0.1	1.5-2.2	600	650	710×1750
EVM-12	0.3	3-4	915	885	1040×1900
EVM-20	0.5	4-5.5	1060	1125	1190×2600
EVM-40	1	5.5-7.5	1335	1405	1470×3000
EVM-80	2	7.5-11	1680	1920	1860×3800



[首页\(HOME\)](#) | [产品介绍](#) | [企业动态](#) | [DOWNLOAD PDF](#) | [联系我们](#) | [网站地图](#)

Copyright 日本独资·大野(南通)机械设备有限公司 苏ICP备09051231号