



混合机系列

乳化机系列

搅拌机系列

混合器系列

分散机系列

过滤器系列

阻火设备

输送设备

容器附件

卧式螺带混合机

您的当前位置： 首页 >> 混合机系列 | ミキサ - >> 卧式螺带混合机

卧式螺带混合机

(Efficient Mixers)

大野(南通)机械设备有限公司生产的螺条式混合机(螺带式混合机)主要用于制药、食品、化工、农药、塑料、颜料和化妆品等工业行业。

螺条式混合机(螺带式混合机)的混合适应性强，混合精度高，粉体配比在1:10000时，其标准偏差为十万分之三，混合变异系数CV为3-4。

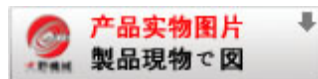
螺条式混合机(螺带式混合机)的混合过程温和，装填量大，装填系数为0.7-0.9，特殊螺带结构，使混合均匀，出料积料极少。

螺条式混合机(螺带式混合机)密封操作，运转平稳，噪声小，粉尘量少，不污染环境。

螺条式混合机(螺带式混合机)结构紧凑，占地小，使用和维护方便，优秀的生产工艺和高品质的材料同时确保了该设备使用寿命长、安全可靠的特性。

切 碎 机 :

不同型号的切碎机可以切碎任何尺寸的聚结物，也可以增加混合乳化机来提高液体的分散力



相关产品

固定式多功能混合机

升降式多功能混合机

立式螺带混合机

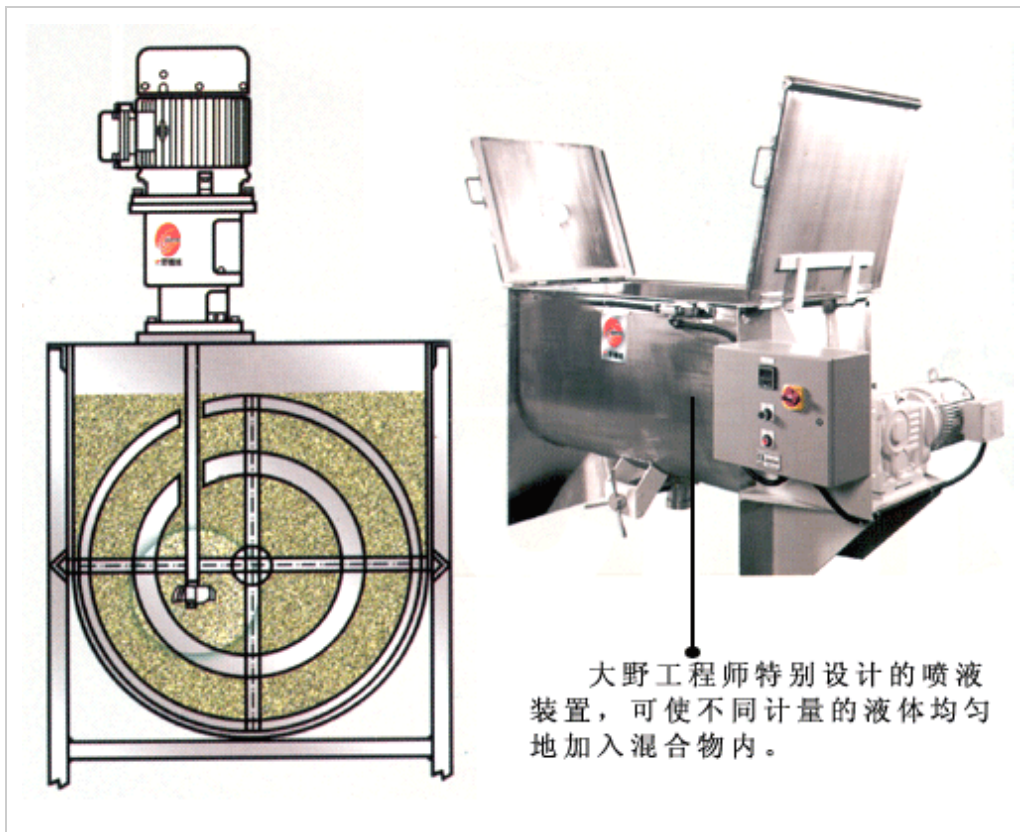
立式锥形混合机

▶ 服务热线

TEL: 0513-85399888
85399388
85399300

FAX: 0513-85399333

MAIL: drye@dryent.com



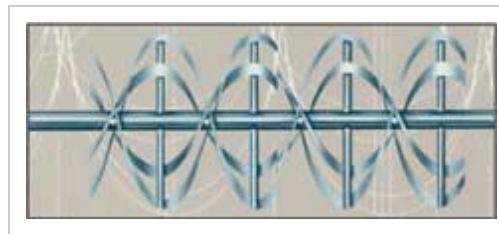
搅拌机的设计：

大野企业有三种标准的搅拌设计可选用—连续式螺条、打断式螺条和桨叶，它们分别用于中心或端部卸料。



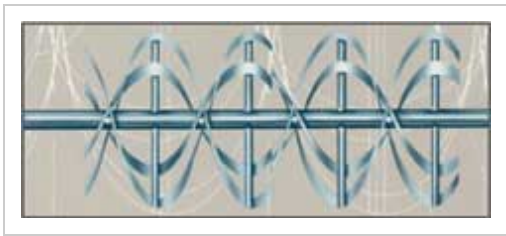
连续式螺条用于中心出料

能迅速达到均质混合的效果，外部的螺条将物料移到中心位置，内部的螺条将物料推到端板，两者使物料作辐射状运动。



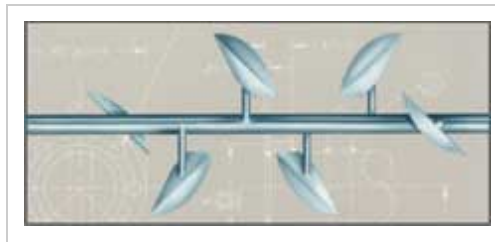
连续式螺条用于端部出料

外部的螺条将物料移到出料端，内部的螺条将物料移到相反方向，两者使物料作辐射状运动。



打断式螺条

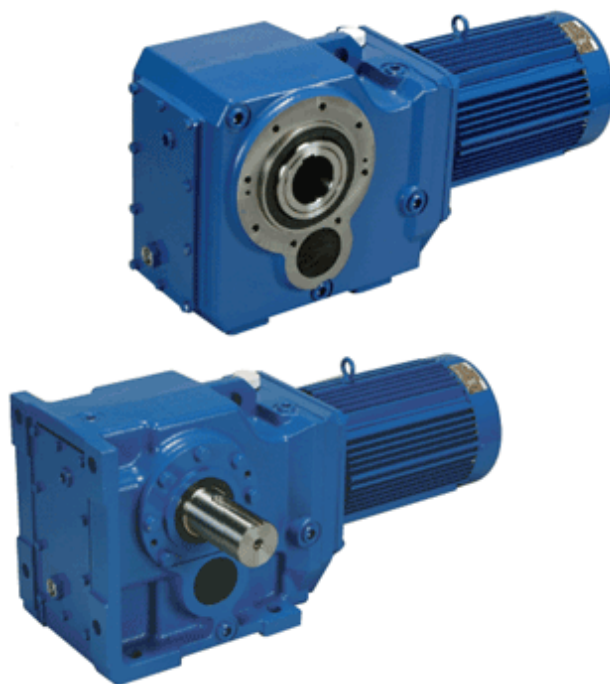
提供与连续式螺条相同的物料运动形式，只需要很小的动力，因此广泛用于高密度或高粘度物料。



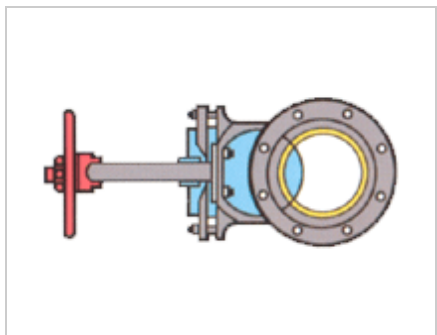
桨叶

当机器被应用于不完全的间歇式操作时，这种混合设计是极好的选择，在最小负载的情况下也可以获得最有效的混合。

减速机：

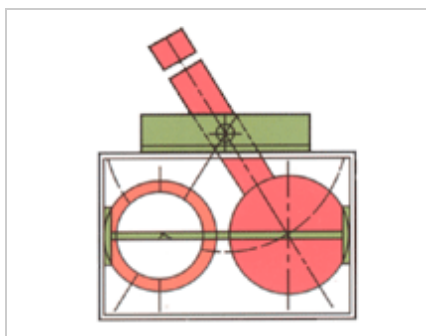


出料阀：



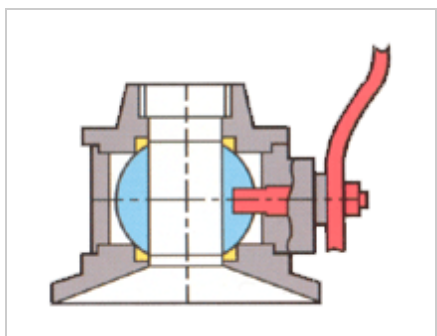
滑动门阀

用于防尘操作或液体在混合中被保留的情况。



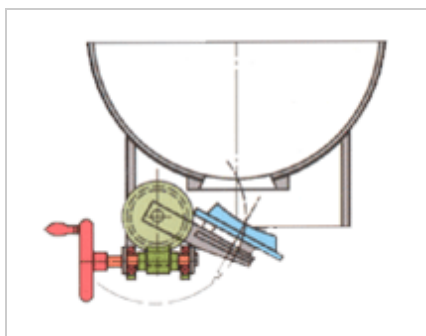
标准滑轮阀

这种阀是最通常的选择，可以手动或气动操作，将物料完全排出。



球阀

用于滞流液体、浆料、超细粉末的真空操作。



嵌入式阀门

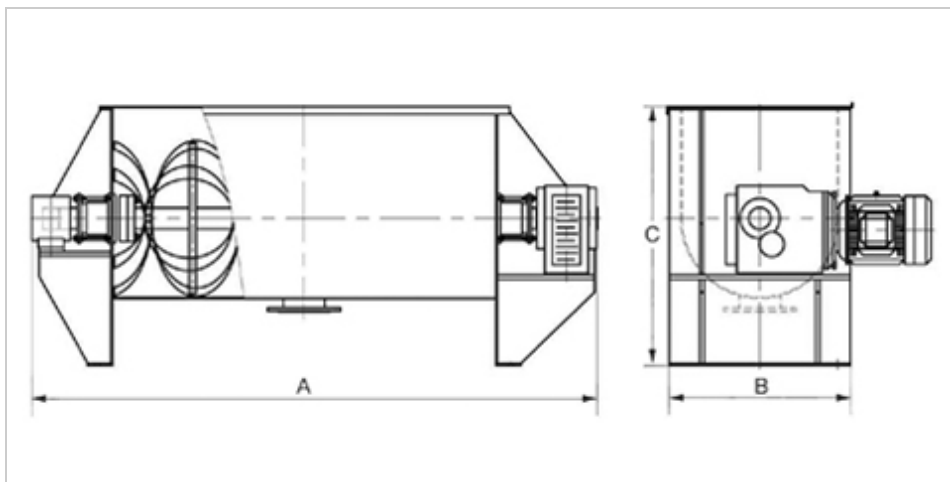
可以清除槽内的死角，手动，电动或气动操作。

技术规格：

型号	处理能力		满负荷处理能力		标准动力 马力	混合速度 转/分钟	三维尺寸			总尺寸			装运重量 磅
	立方英尺	加仑	立方英尺	加仑			宽	长	高	A	B	C	
EM-1/2	1/2	31/2	1	41/2	1/4	60	9	16	11	42	22	35	300
EM-1	1	7	3	9	3/4	60	12	20	14	45	27	45	350
EM-5	5	37	7	52	11/2	60	17	38	21	72	27	62	800
EM-10	10	74	13	94	3	60	21	48	25	86	27	66	1,200
EM-18	18	134	22	165	5	55	24	60	29	102	30	69	1,500
EM-25	25	187	30	224	5	45	29	60	33	104	35	74	2,300

EM-36	36	269	41	307	71/2	45	30	78	34	121	36	75	2,800
EM-52	52	388	56	424	71/2	40	34	84	38	127	40	79	3,900
EM-62.5	62.5	465	72	540	10	35	36	96	40	142	42	81	4,600
EM-71	71	530	80	598	15	35	38	96	42	144	44	83	5,200
EM-80	80	598	90	673	15	30	38	108	42	152	44	83	6,000
EM-100	100	748	110	825	20	25	40	120	44	166	46	86	6,600
EM-120	120	897	132	988	25	25	44	120	48	166	46	90	8,000
EM-155	155	1159	168	1263	30	25	50	120	54	166	56	102	9,300
EM-180	180	1345	195	1459	30	20	54	120	58	166	60	106	10,200
EM-215	215	1610	235	1756	40	20	54	144	58	190	60	106	12,500
EM-270	270	2017	300	2241	40	20	60	144	66	203	68	114	12,750
EM-325	325	2427	355	2651	40	20	66	144	72	203	74	120	14,025
EM-385	385	2876	425	3175	50	15	72	144	78	203	80	120	15,300
EM-515	515	3847	565	4220	50	15	72	195	78	254	81	126	20,500

注：动力是根据物料的平均密度32磅/平英尺，并且无流动物体计算出来的。大野工程师特别提醒，在实际选型过程中也可以选用高一点的马力，所有的尺寸都为大概值。



可供选择的设计特点

标准型

出料阀-滑轮阀，滑动门阀、球阀及嵌入式阀门都可供选用。

真空——该设备可以配套提供可选择的真空盖和密封装置。

夹套——标准的夹套可以满足用户的要求，ASME标准的夹套也可以提供。

材质——通常选用的304不锈钢，但钢或特殊的锰或耐盐酸镍基合金材质也可以采用。

盖子的开口——可以配套提供入孔或出料法兰，盖子开启安全。

安装的灵活性——大野企业设备可以安装在地面上，也可以将其吊起来安装。

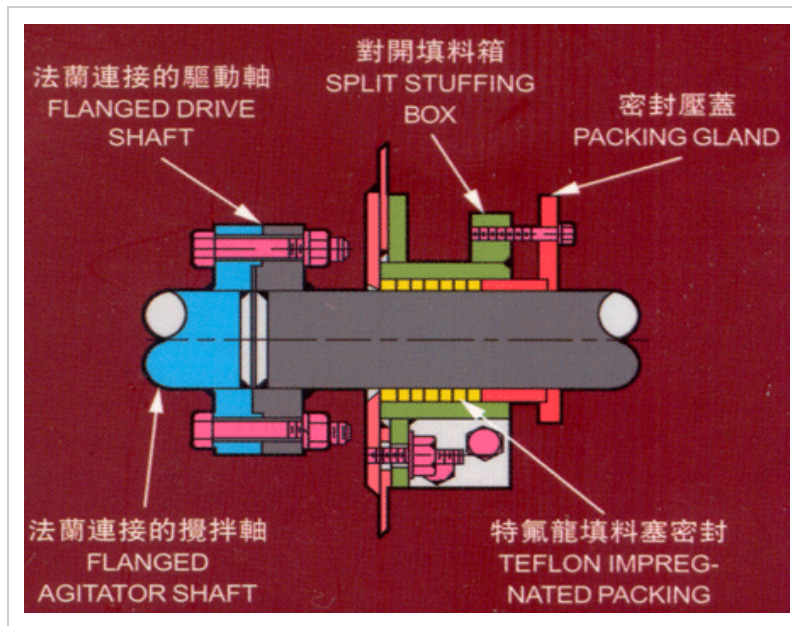
综合的切碎机——高速切碎机用来切碎固体和聚合物。

液体的添加——液体可以通过方便的盖子开口或槽的喷嘴加入。

卫生的结构——可以用抛光来适应卫生的要求。

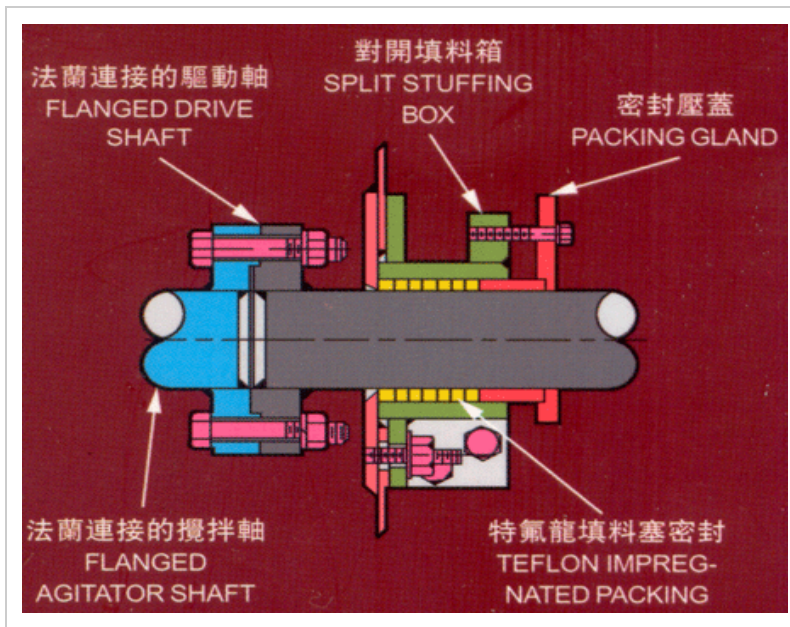
动力的选择——单速、变速和变速动力可供选择。

填料箱：



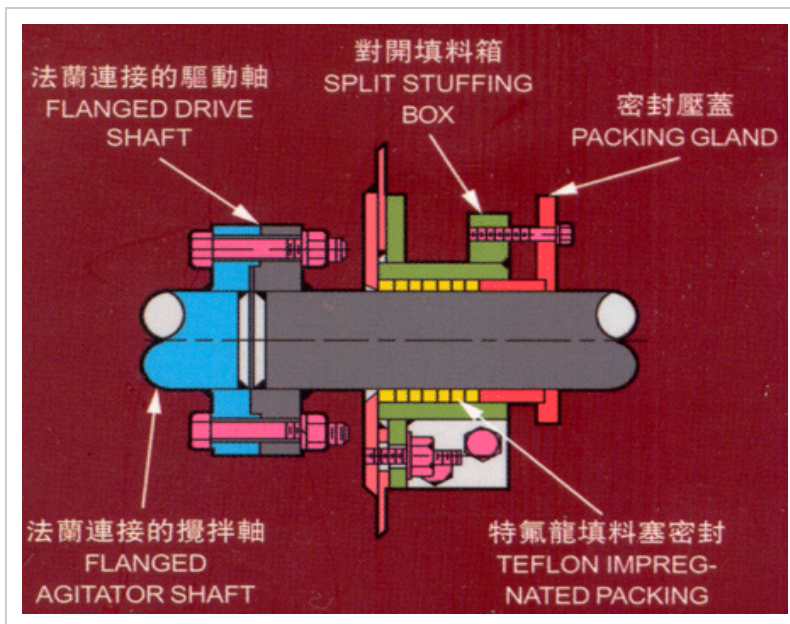
标准型

对开式外壳用于卸料并被重新装料，特氟龙表面处理、条带编织的填密装置。



空气或液体密封

这种设计用来防止液体或固体流进填料箱，空气或液体在轻微的压力作用下，从一个填料箱的外壳环持续地进入混合机。



卫生型

螺条式混合机(螺带式混合机)这种设计可以用在两次加料过程中必须进行清洁的情况下。填料箱可以用简单的工具进行拆卸，包括特殊类型的特氟龙百叶板填料环。

[首页\(HOME\)](#) | [产品介绍](#) | [企业动态](#) | [DOWNLOAD PDF](#) | [联系我们](#) | [网站地图](#)

Copyright 日本独资·大野(南通)机械设备有限公司 苏ICP备09051231号